

**ÉPÜLET ÉS TELEK ADATAI:**

TELEK TELJES TERÜLETE: 719 m<sup>2</sup>  
 BEÉPÍTETT ALAPTERÜLET: 356,53 m<sup>2</sup>  
 BEÉPÍTETTSÉG: 49,59 % MEGFELEL!  
 ZÖLDFELÜLETI FEDETTSÉG: 26,46 % (190,25 m<sup>2</sup>)  
 HOMLOKZATMAGASSÁG: 12,50 m MEGFELEL!  
 BURKOLT FELÜLET: 250,42 m<sup>2</sup>

**LAKÓÉPÜLET BEÉPÍTETT ALAPTERÜLETE:**

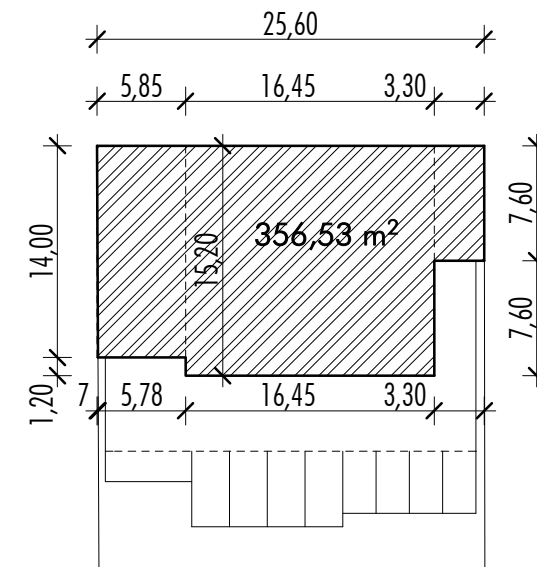
(5,85 × 14,00) + (16,45 × 15,20) + (3,30 × 7,60) - (0,07 × 14,00/2) = 356,53 m<sup>2</sup>

**ÉPÜLET KÖRÜLI BURKOLT FELÜLET:**

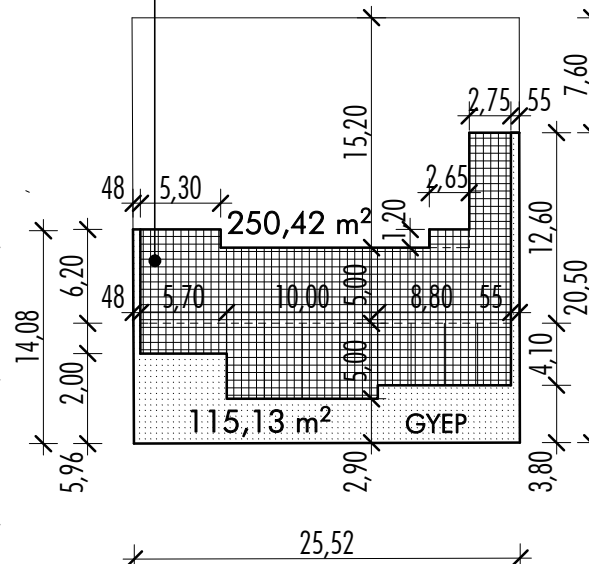
250,42 m<sup>2</sup> (MŰANYAG GYEPRÁCS)

**ZÖLDFELÜLET MÉRTÉKE:**

75,12 + 115,13 = 190,25 m<sup>2</sup> > 179,75 m<sup>2</sup>



**MŰANYAG GYEPRÁCS BURKOLATÚ ÚT ÉS PARKOLÓ ZÖLDFELÜLETE:**  
 250,42 / 100 × 30 = 75,12 m<sup>2</sup>



**ÖVEZETI BESOROLÁS: Lk - 2.5.3.7.7.6.**

Lk: KISVÁROSIAS LAKÓTERÜLET  
 2: (POLGÁRVÁROSI) KARAKTER  
 5: BEÉPÍTÉSI MÓD: ZÁRTSORÚ  
 3: LEGKISEBB TELEKNAGYSÁG: 450 m<sup>2</sup>  
 7: LEGNAGYOBB BEÉPÍTETTSÉG MAX.: 50 %  
 7: ZÖLDFELÜLETI FEDETTSÉG MIN.: 25 %  
 6: MEGENGEDETT HOMLOKZATMAG.: 9,0-12,5 m

GYALOGOS FORGALOM: ←  
 GÉPJÁRMŰ FORGALOM: ←

**BEÉPÍTHETŐSÉG MAXIMÁLIS MÉRTÉKE:**

719 / 100 × 50 = 359,50 m<sup>2</sup>

**ZÖLDFELÜLET MINIMÁLIS MÉRTÉKE:**

719 / 100 × 25 = 179,75 m<sup>2</sup>

<b>3D KREÁTOR</b>	3D KREÁTOR ÉPÍTŐIPARI ÉS SZOGÁLTATÓ BT 6721 SZEGED TÍMÁR UTCA 8/B e-mail: 3dcreator@gmail.com	SEBESTYÉN TIBOR +36-20-596-71-33 KOVÁCS LÁSZLÓ +36-20-821-60-00
-------------------	--	--

TERVEZÉSI ADATOK		
(6725) SZEGED, SZENT FERENC UTCA 24 (20 553 HRSZ.) ALATTI TELEKRE TERVEZETT 1 db 11 LAKÁSOS LAKÓÉPÜLET, 3 IRODA ÉS GÉPJÁRMŰTÁROLÓ	TERVEZÉS HELYE ÉS MEGNEVEZÉSE	
ENGEDÉLYEZÉSI ÉS KIVITELEZÉSI TERV	TERV TÍPUSA	
AZL PALLÉR KFT (6721) SZEGED, ZÁRDA UTCA 16/A KÉPVISELI: CSERNÁK ZOLTÁN	MEGBÍZÓ NEVE ÉS CÍME	
ÉPÍTÉSZTERVEZŐK		
SEBESTYÉN TIBOR E-06-0373	FELELŐS TERVEZŐ NÉVJEGYZÉK SZÁMA	
KOVÁCS LÁSZLÓ OKLEVELES ÉPÍTÉSZ	ÉPÍTÉSZ MUNKATÁRS	
TÁRS TERVEZŐ		
ÉPÜLETSZERKEZET KINCSES GYÖRGY	GEOTECHNIKA HOPKA JÁNOS	
ÉPÜLETGÉPÉSZET TÓTH TAMÁS	GEODÉZIA KERN FERENC	
ELEKTROMOSSÁG SZALÓKI TAMÁS	LIFT SZIROVICZA ATTILA	
TŰZVÉDELEM MISKOLCZI LÁSZLÓ		
DÁTUM 2022. NOVEMBER	LÉPTÉK M = 1 : 500	RAJZSZÁM
HELYSZÍNRAJZ		<b>E-01</b>